

PARTES DEL MONITOR 2.

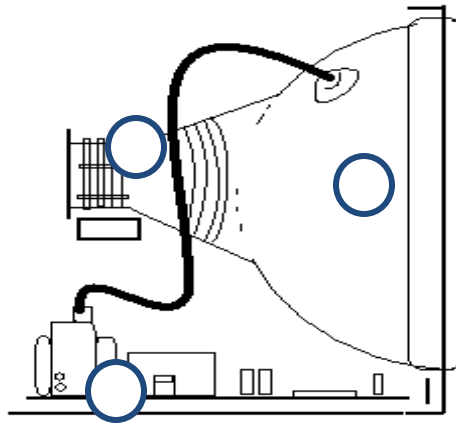
Introducción.

La traducción mediante diagramas facilita la comprensión de la estructura y el funcionamiento paso a paso de cualquier artefacto o proceso.

Partes internas del monitor.

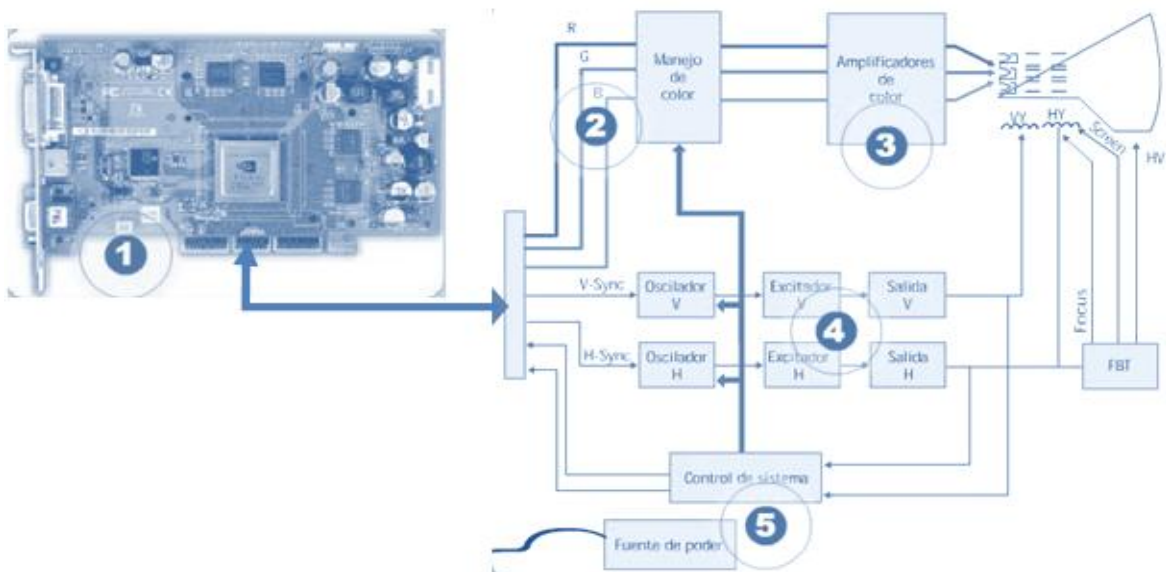
Al interior de monitor CRT se pueden diferenciar 3 partes fundamentales.

1. La pantalla
2. La placa base(board)
3. El yugo (yoke)



Relaciona las partes internas básicas del monitor.

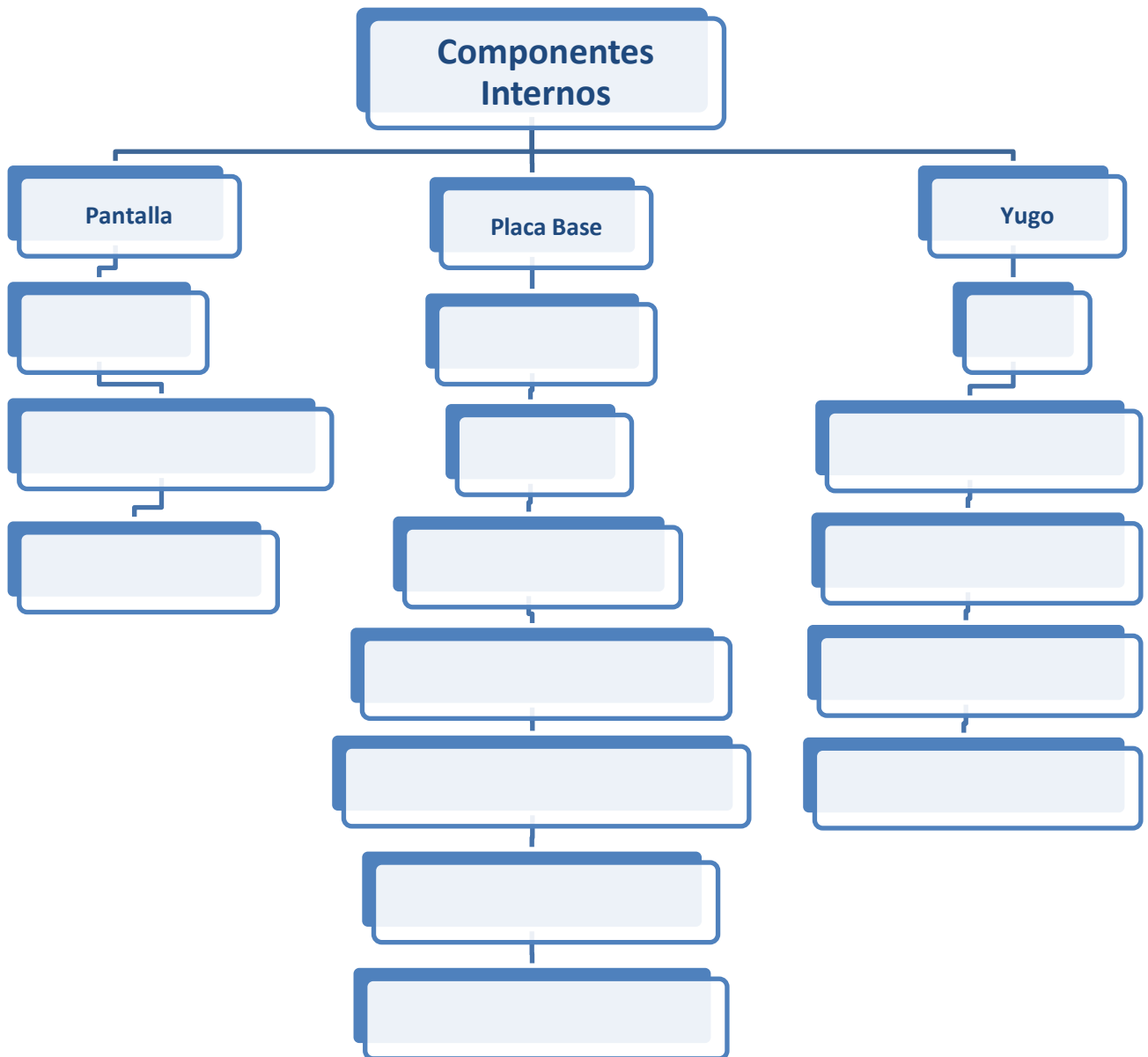
Diagrama de bloques básico de un monitor CRT.





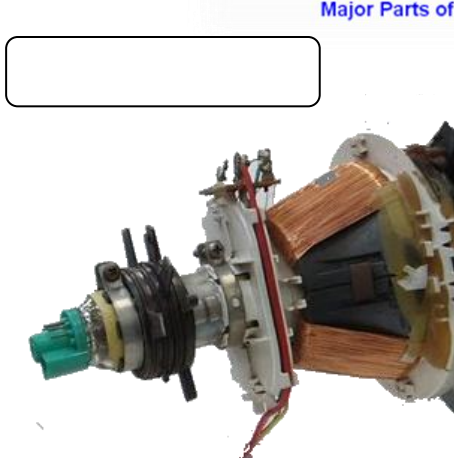
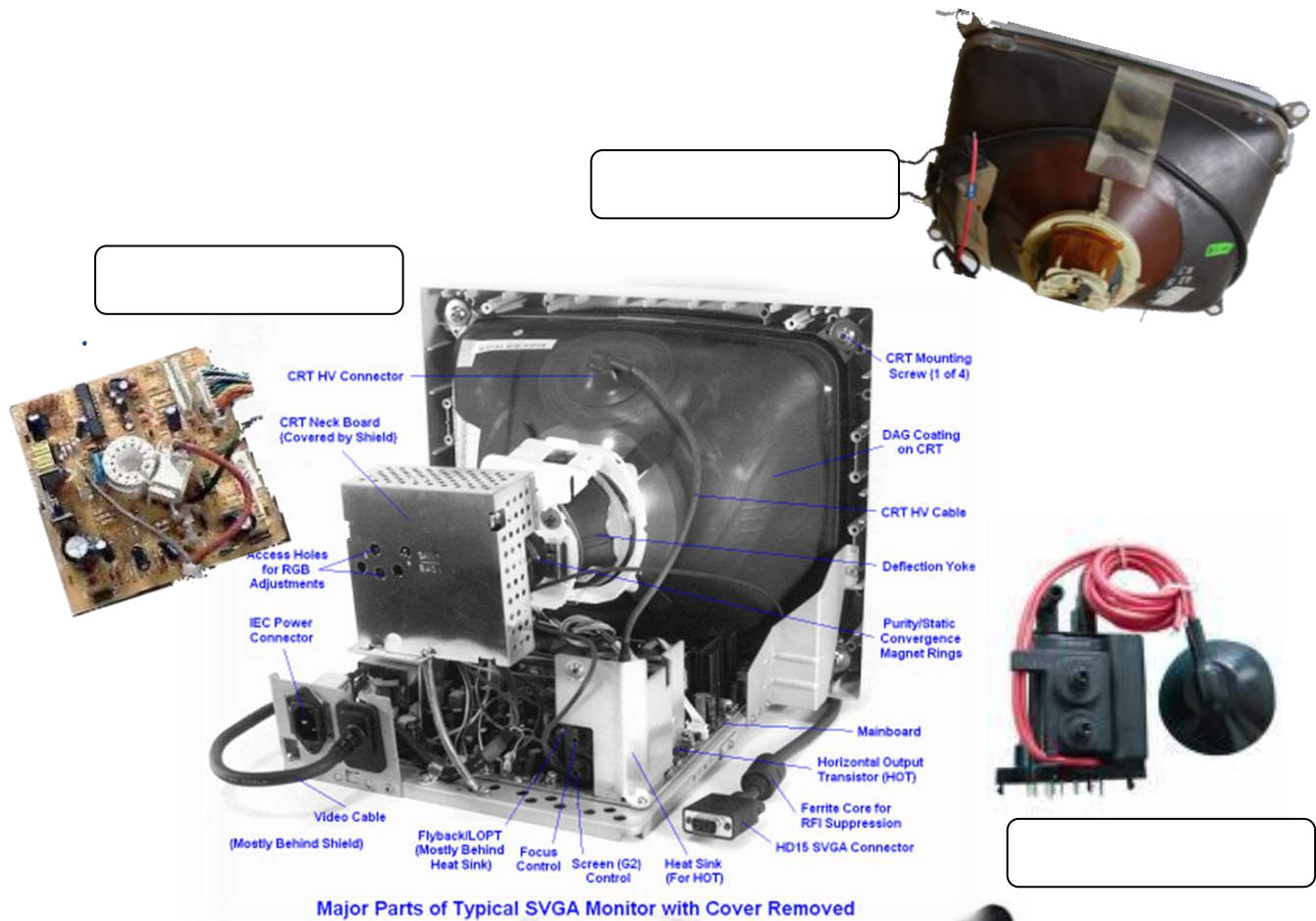
Componentes detallados del monitor CRT

Rejilla de control, fuente de poder, placa de video, tubo de rayos catódicos, anillos de convergencia, fly back, bobina de Gauss, sincronismo vertical y horizontal , (Capa luminiscente (fosforo)), (micro controlador, eeprom, (syscon)), control de color RGB, transistores de barrido horizontal y vertical, panel frontal, bobina deflexión vertical, bobina de deflexión horizontal.



Ubica las partes en la sección correspondiente.

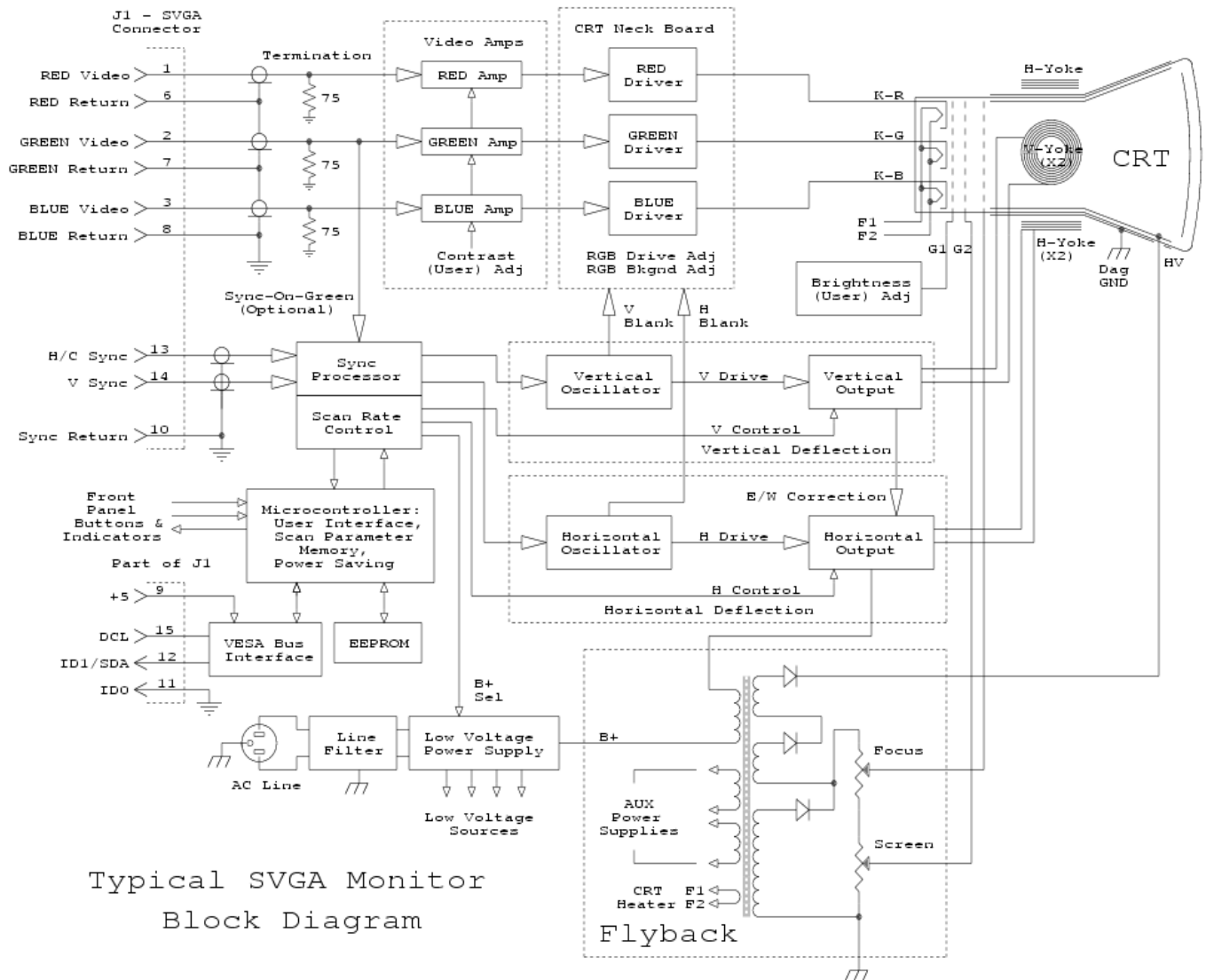
Despiece de un monitor CRT.



Escriba el nombre de las partes según corresponda.

Escribe el nombre correspondiente al frente de cada figura.

Diagrama de Bloques detallado de un monitor CRT típico



Empleando memo fichas explica que sucede en cada una de las etapas del monitor CRT.

FECHA MAXIMA DE ENTREGA MARTES 18 DE MAYO DE 2010



TECNICO EN MANTENIMIENTO DE EQUIPOS DE COMPUTO
COD. 228110



Anexos